

Quadrat- und Rechtecklocher für Hydraulik-Betätigung

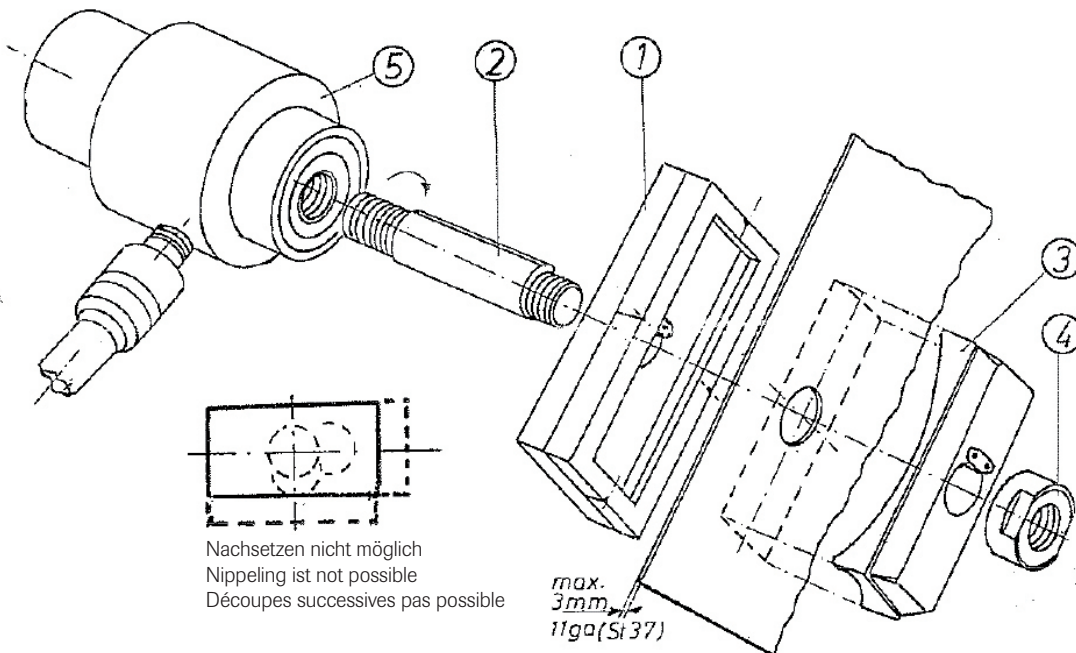
1. Matrize (1) mit Betätigungsschraube (2) in montiertem Zustand mit langer Gewindeseite ganz in den Hydraulik-Zylinder (5) einschrauben.
2. Zugbolzen (2) durch vor gebohrtes Loch stecken.
3. Stempel (3) unverkantet auf Betätigungsschraube (2) aufsetzen und Mutter (4) aufschrauben.
4. Locher ausrichten.
5. Durch Betätigen der Hydraulik-Pumpe den Stempel durch das Blech ganz durchziehen. Noch etwa 2 Pumpenhub durchführen bis der Stanzabfall in den freien Raum der Matrize fällt.
6. Hydraulik-Zylinder (5) entlasten, Locher auseinander nehmen und Stanzabfall entfernen.

Square and rectangular punches for hydraulic operation

1. Insert assembled die (1) and draw bolt (2) with long threaded end into the hydraulic cylinder (5).
2. Place the draw bolt (2) into the pre-drilled hole in the sheet metal.
3. Place the punch (3) onto draw bolt (2). Ensure punch is straight and mount adjustment nut (4).
4. Align and adjust punch.
5. Operate hydraulic punch until punch cuts completely through the sheet metal.
6. Relieve hydraulic pressure (5), disassemble punch and remove scrap.

Emporte-pièces carrés et rectangulaires pour utilisation hydraulique

1. Visser l'axe (2) (côté filetage le plus long) avec la matrice montée (1) sur le cylindre hydraulique (5).
2. Insérer l'axe (2) dans l'avant-trou de la tôle.
3. Mettre le poinçon (3) en place sur l'axe (2) et veiller à ce qu'il soit bien perpendiculaire et visser l'écrou (4).
4. Faire l'approche du poinçon.
5. A l'aide de la pompe hydraulique, percer entièrement la tôle.
6. Décharger le cylindre hydraulique (5) démonter l'emporte-pièce et enlever la chute.



Achtung:

Versetztes Stanzen (knabbern) ist nicht möglich.
 Keinerlei Gewalt anwenden.
 Bei eventuellem Klemmen des Lochers vorsichtig mit einem Schonhammer etwas nachhelfen.
 Stempel darf unter keinen Umständen auf dem Matrizenboden aufsetzen!

Hinweis:

Die Bohrung für die Betätigungsschraube sollte um 1,5 - 2 mm größer sein, als der größte Durchmesser der Betätigungsschraube

Wichtig:

Betätigungsschraube, Schneidkanten und Führungen müssen immer eingeölt oder eingefettet werden, dann lassen sich Stempel und Matrize leicht bewegen.

Caution:

Do not use punch as nibbler to enlarge hole size. Nibbling may cause irreparable damage to punch. If punch binds or jams, do not use any force to free punch. Use a mallet and tap lightly to free punch.

Note:

The drilling for the actuation screw should be approx. 1.5 - 2.0 mm larger than the largest diameter of the actuation screw.

Important:

Ensure that draw bolt, cutting edges and guides are always lubricated to permit free movement of punch and die.

Attention:

Le grignotage n'est pas possible. Ne pas exercer d'effort autre que l'effort hydraulique. En cas de blocage, aider prudemment avec un caoutchoucmaillet.

Remarque:

Le perçage pour l'axe d'actionnement doit être d'environ 1.5 - 2.0 mm plus grand que le plus grand diamètre de l'axe d'actionnement.

Important:

Veiller à ce que l'axe, la matrice et le poinçon soient toujours lubrifiés, ainsi, l'opération sera plus aisée.



häwa GmbH
 Industriestraße 12
 D 88489 Wain
 Tel. +49 7353 98460
 info@haewa.de
 www.haewa.de

D 08451 Crimmitschau

Sachsenweg 3
 Tel. +49 3762 95271/2
 vertrieb.c@haewa.de

D 47167 Duisburg

Gewerbegebiet Neumühl
 Theodor-Heuss-Str. 128
 Tel. +49 203 346530
 vertrieb.d@haewa.de

D 63477 Maintal
 Dörnigheim

Carl-Zeiss-Straße 7
 Tel. +49 6181 493031
 vertrieb.rm@haewa.de

A 4020 Linz

Schmachtl GmbH
 Pummererstraße 36
 Tel. +43 732 76460
 office.linz@schmachtl.at

CH 8967 Widen

häwa (schweiz) ag
 Gyrenstrasse 5a
 Tel. +41 43 3662222
 info@haewa.ch

DK 6400 Sonderborg

Eegholm A/S
 Grundtvigs Allé 165 - 169
 Tel. +45 73 121212
 eegholm@eegholm.dk

E 48450 Etxebarri

Hawea Ibérica, s.l.
 Poligono Leguizamón
 Calle Guipuzcoa, Pab.9
 Tel. +34 944 269521
 hawea@ctv.es

F 67600 Sélestat

häwa France Sarl
 22, Rue Roswag
 Tel. +33 672 71 3309
 info@haewa.fr

I 88489 Wain

häwa Italia
 Industriestraße 12
 Tel. +49 7353 9846115
 info@haewa.it

NL 7548 CV Enschede

häwa Nederland B.V.
 De Plooy 6
 Tel. +31 53 4321835
 info@haewa.nl

SE 88489 Wain

häwa Schweden
 Industriestraße 12
 Tel. +49 7353 98460
 info@haewa.se

SE 19561 Arlandastad
 (only for tools)

Nelco Contact AB
 Dalens Gata 7
 Tel. + 46 875 47040
 info@nelco.se

USA Duluth, GA 30097

haewa Corporation
 3768 Peachtree Crest Drive
 Tel. +1 770 9213272
 info@haewa.com



SCHRANKSYSTEME



X-FRAME



GEHÄUSE



ZUBEHÖR



KLIMATISIERUNG



LEITUNGSKANÄLE



SONDERBAUTEN



WERKZEUGE