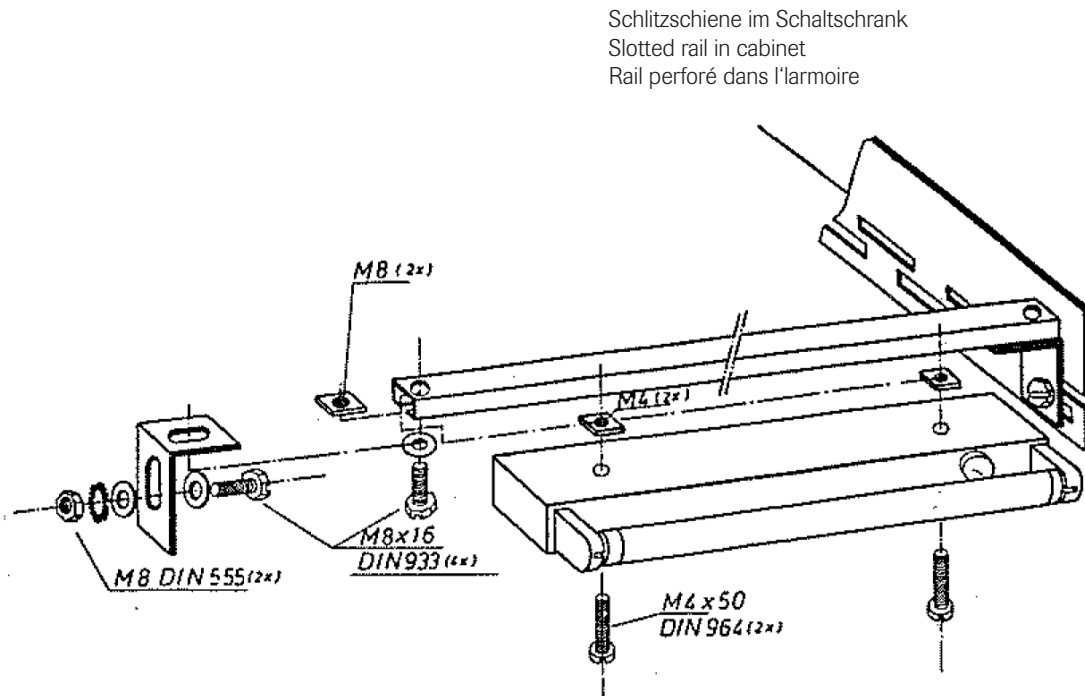
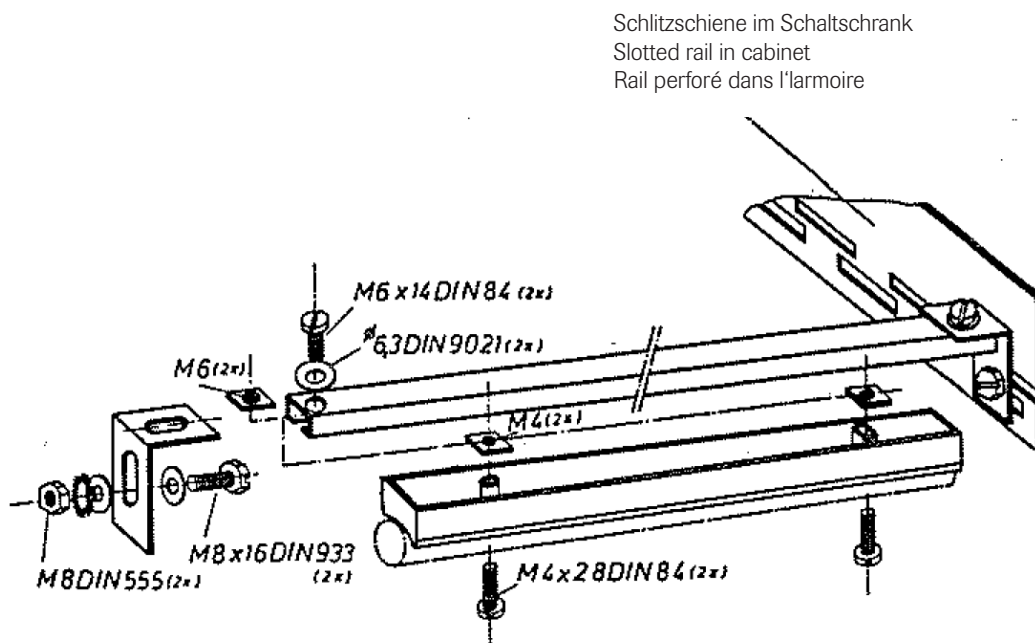


Befestigung der Schaltschrankleuchte 3080-7041-04-65 mit dem häwa- Befestigungssatz.
Attachment of cabinet lights type 3080-7041-04-65 with häwa attachment set.
Fixation de lampes pour armoires type 3080-7041-04-65 avec kit de fixation häwa.



Befestigung der Linestra Lampe 3080-7041-50-00 mit dem häwa- Befestigungssatz.
Attachment of Linestra lamp type 3080-7041-50-00 with häwa attachment set.
Fixation de lampes Linestra pour armoires type 3080-7041-50-00 avec kit de fixation häwa.





häwa GmbH
 Industriestraße 12
 D 88489 Wain
 Tel. +49 7353 98460
 info@haewa.de
 www.haewa.de

D 08451 Crimmitschau

Sachsenweg 3
 Tel. +49 3762 95271/2
 vertrieb.c@haewa.de

D 47167 Duisburg

Gewerbegebiet Neumühl
 Theodor-Heuss-Str. 128
 Tel. +49 203 346530
 vertrieb.d@haewa.de

D 63477 Maintal
 Dörnigheim

Carl-Zeiss-Straße 7
 Tel. +49 6181 493031
 vertrieb.rm@haewa.de

A 4020 Linz

Schmachtl GmbH
 Pummererstraße 36
 Tel. +43 732 76460
 office.linz@schmachtl.at

CH 8967 Widen

häwa (schweiz) ag
 Gyrenstrasse 5a
 Tel. +41 43 3662222
 info@haewa.ch

DK 6400 Sonderborg

Eegholm A/S
 Grundtvigs Allé 165 - 169
 Tel. +45 73 121212
 eegholm@eegholm.dk

E 48450 Etxebarri

Hawea Ibérica, s.l.
 Poligono Leguizamón
 Calle Guipuzcoa, Pab.9
 Tel. +34 944 269521
 hawea@ctv.es

F 67600 Sélestat

häwa France Sarl
 22, Rue Roswag
 Tel. +33 672 71 3309
 info@haewa.fr

I 88489 Wain

häwa Italia
 Industriestraße 12
 Tel. +49 7353 9846115
 info@haewa.it

NL 7548 CV Enschede

häwa Nederland B.V.
 De Plooy 6
 Tel. +31 53 4321835
 info@haewa.nl

SE 88489 Wain

häwa Schweden
 Industriestraße 12
 Tel. +49 7353 98460
 info@haewa.se

SE 19561 Arlandastad
 (only for tools)

Nelco Contact AB
 Dalens Gata 7
 Tel. + 46 875 47040
 info@nelco.se

USA Duluth, GA 30097

haewa Corporation
 3768 Peachtree Crest Drive
 Tel. +1 770 9213272
 info@haewa.com

	SCHRANKSYSTEME
	X-FRAME
	GEHÄUSE
	ZUBEHÖR
	KLIMATISIERUNG
	LEITUNGSKANÄLE
	SONDERBAUTEN
	WERKZEUGE